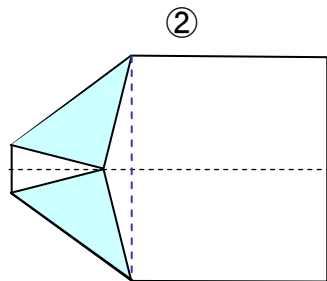
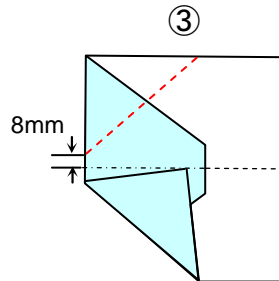


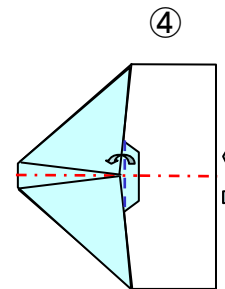
① 中央から 15mm 離れた点から角と中心線にあわせて角を折る



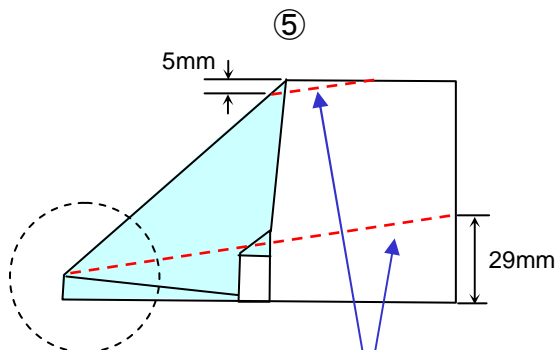
② 上の青線で谷折する



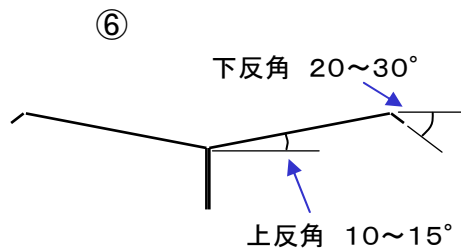
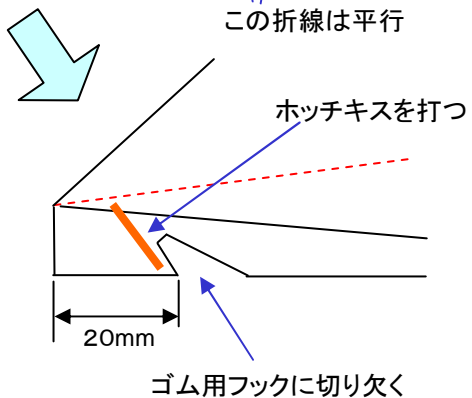
③ 中央から 8mm 離れた点から角と中心線にあわせて角を折る



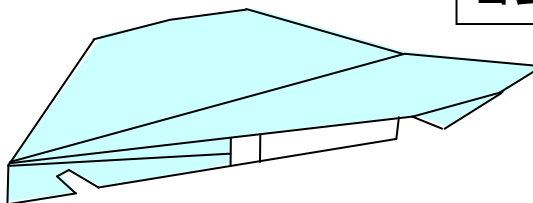
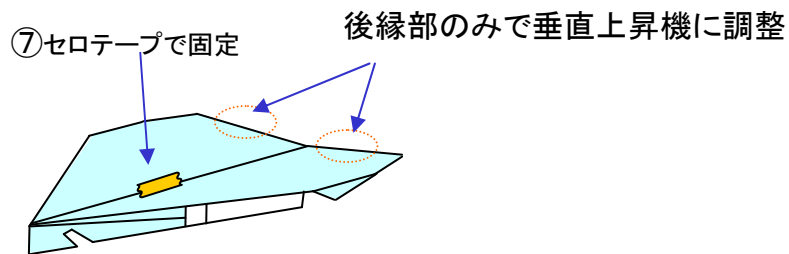
④ ヘそを図の青線で折り返してから、縦に山折する



⑤ この折線は平行



- : 谷折り目
- - - - - : 山折り目
- . - . - : 谷折りする
- - . - . : 山折りする



ゴムカタパルト用 高(こう)号

2011. 07. 26 (用紙 A5 110kg)

作:大森 和也